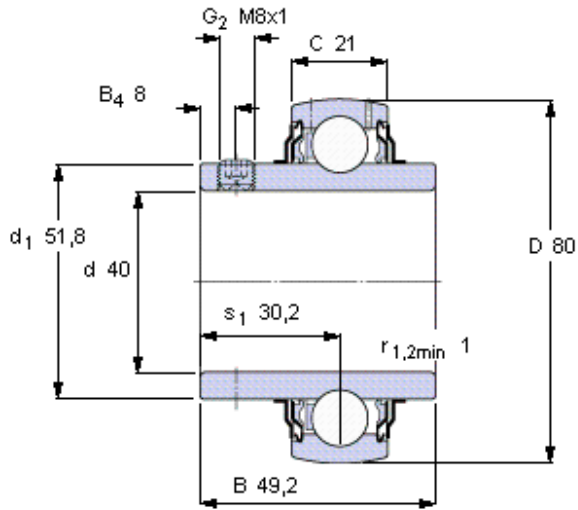


Ložiska Y, se stavěcím šroubem

Základní rozměry				Základní hodnoty zatížení		Omezující rychlost s tolerancí hřídele h6	Označení
d	D	B	C	dynamické	statické		
mm				C	C0		
40	80	49,2	21	kN 30,7	19	ot/min 4800	- YAR 208-2F



Šestihranný klíč velikost [mm]

4

Doporučený utahovací moment [Nm]

6,5

Příslušný pryžový usazovací kroužek

RIS 208 A

Faktor výpočtu

f_0 14